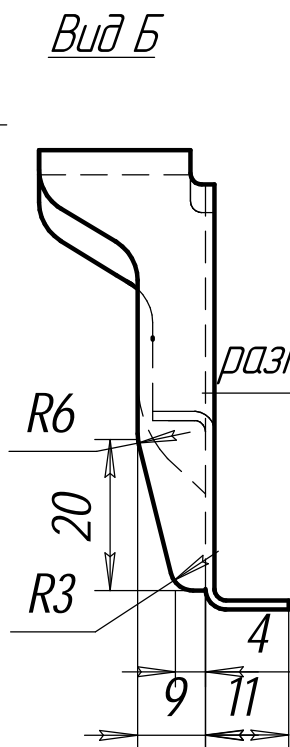
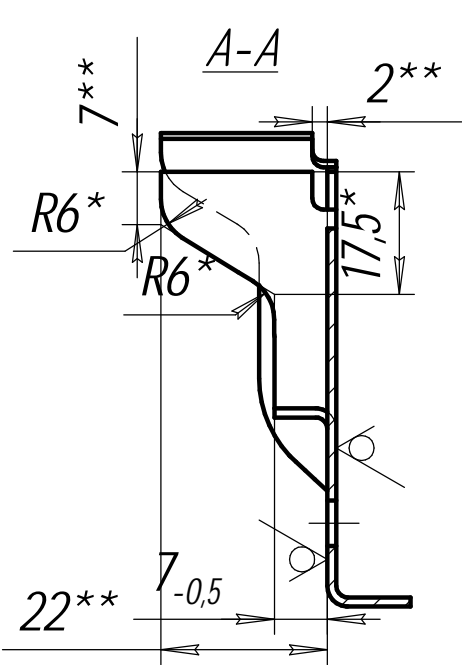
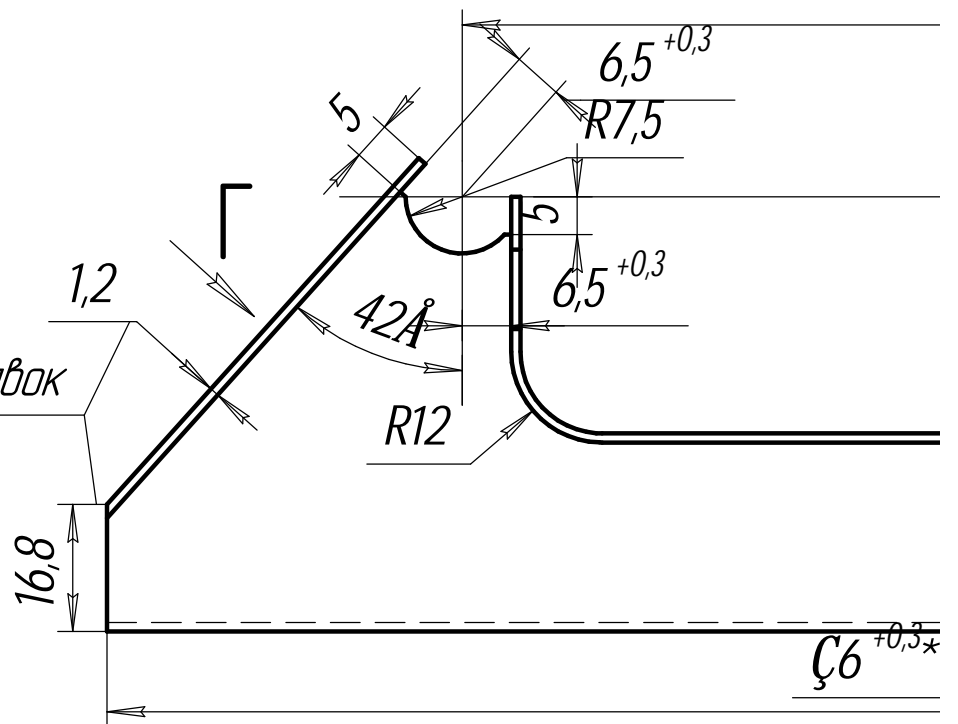


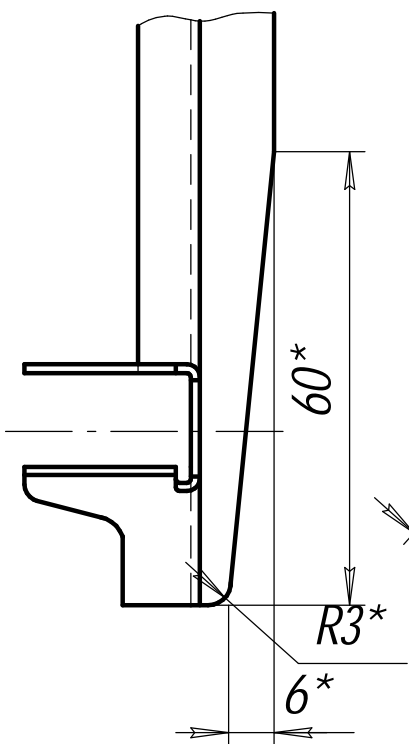
2141-5325920



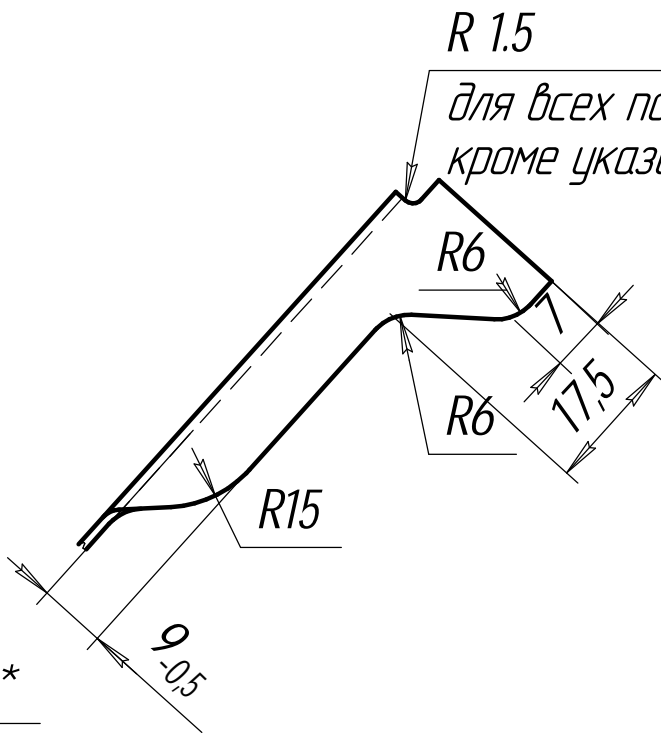
*размеры для справок*



*Вид Д*

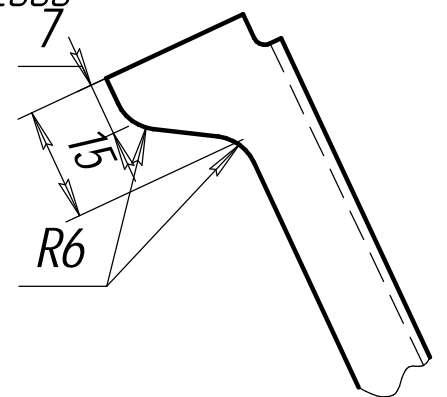


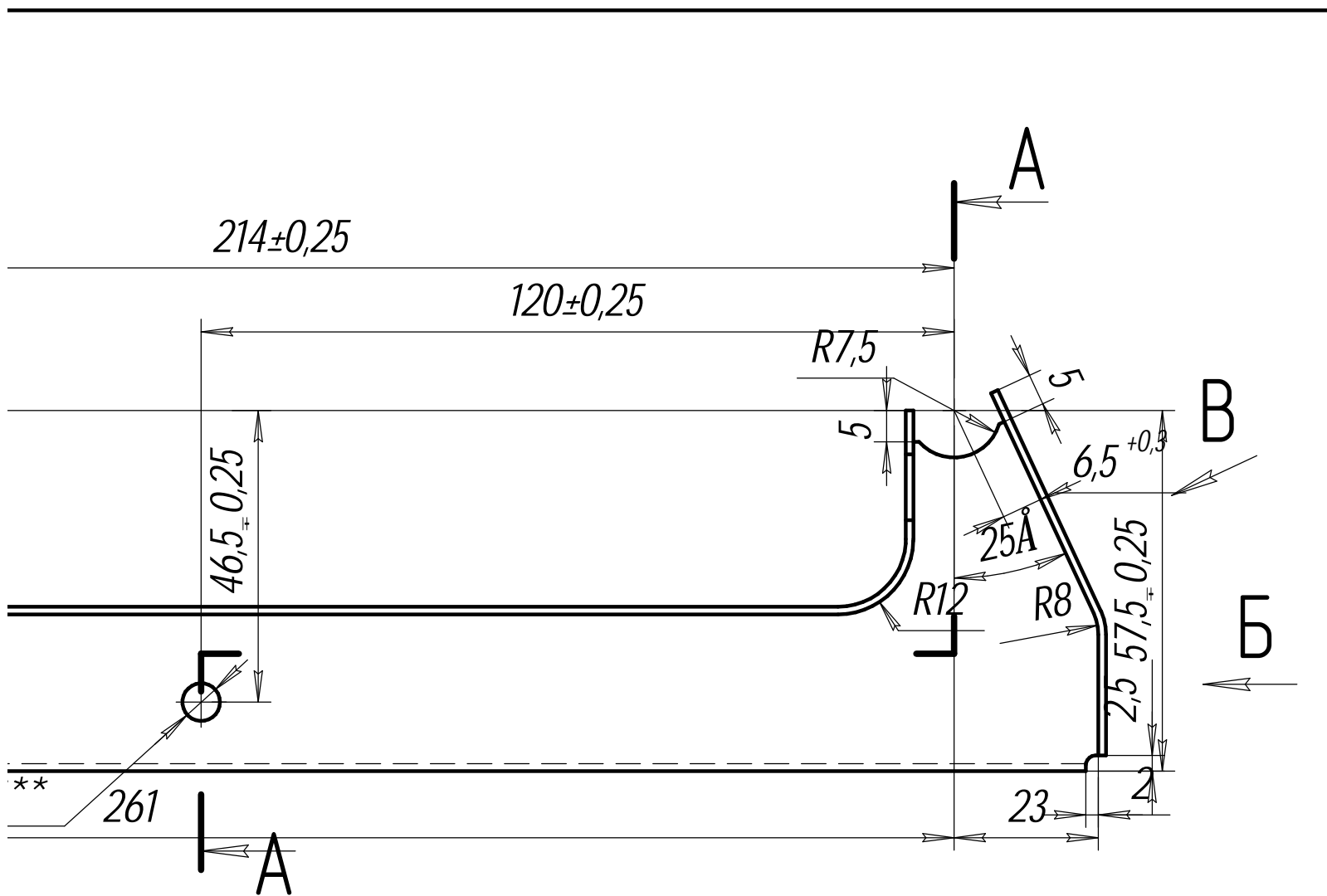
*Вид Г*



*Вид В*

*для всех поднутрений раскрыя, кроме указанных особо*





1. \* - симметрично для 2-х сторон (- для 2-х ребер на сеч. А-А).
2. \*\* - для 4-х ребер.
3. Неуказанные пред.откл. размеров 10,5 мм.
4. Неуказанные внутр. радиусы гибов 1,5-0,5 мм.
5. \*\*\* - допускается сверление отв. в кондукторе при сборке по черт. 2141-5325910 СБ.
6. \*1 - размеры для справок.

<b>2141-5325920</b>				
Изм.	Лист	№ докум.	Подп.	Дата
		Джигурда		20.12.94
Разраб.				
Пров.				
Т.контр.				
Н.контр.				
Утв.				
<b>Корпус кронштейна консоли</b>				Лит.
				Масса
				Масштаб
				1:1
				Лист
				Листов
Лист 1,2 ГОСТ 19904-90 ОВЮ ГОСТ 9045-80				