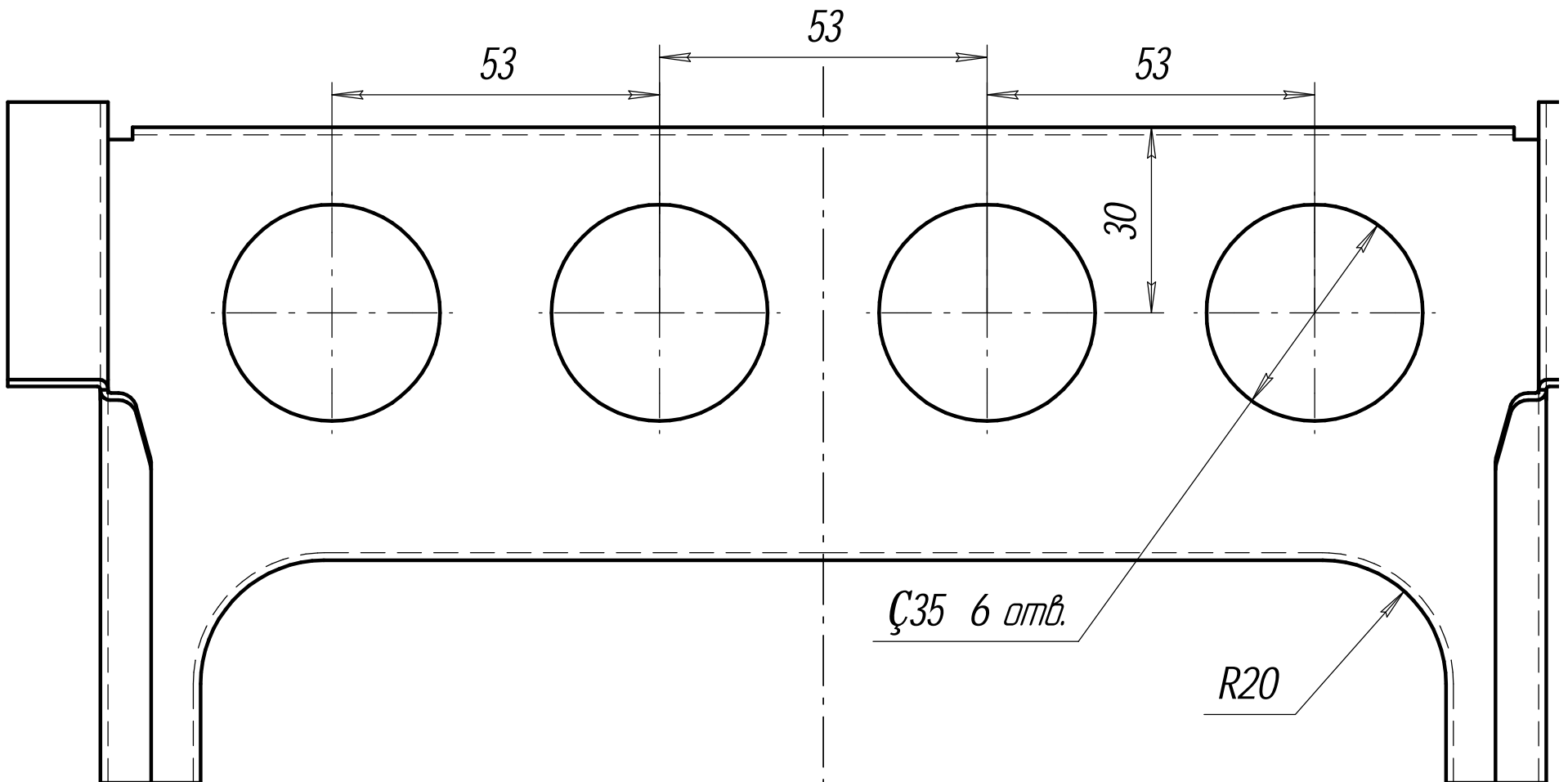
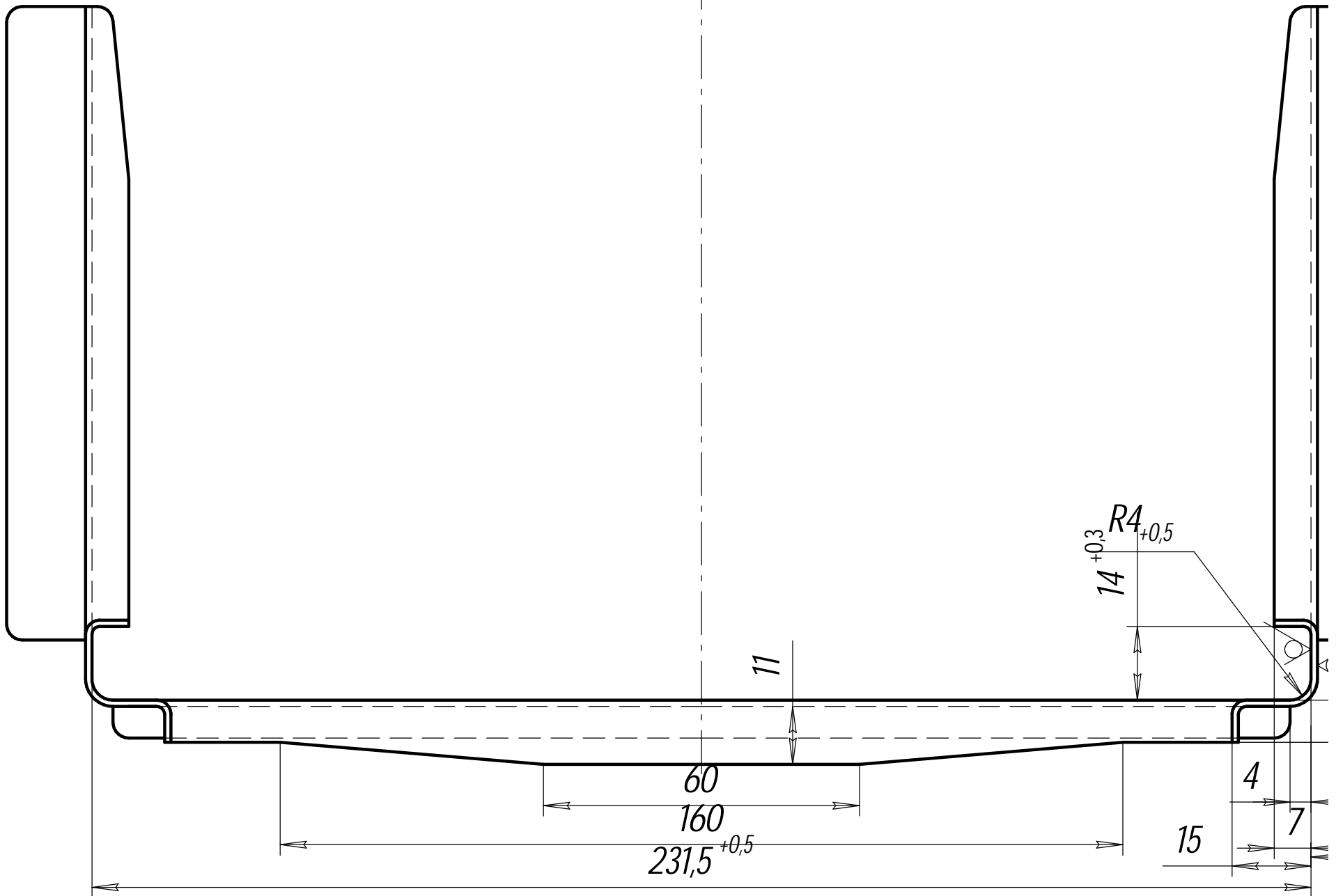
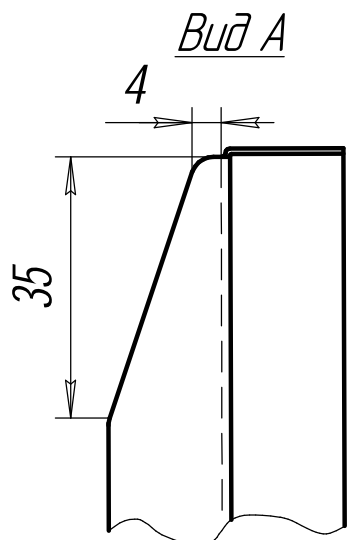
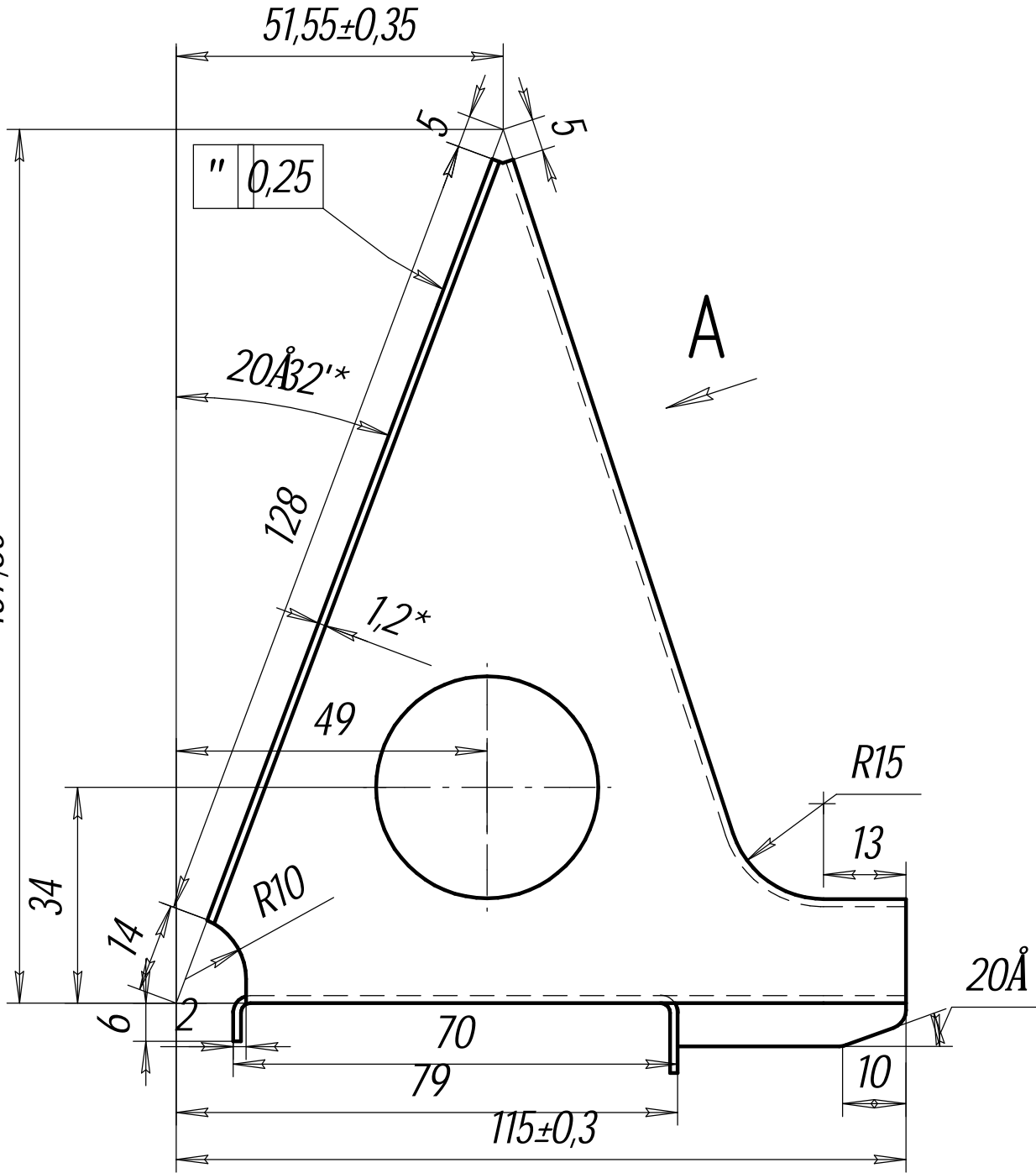


2141-8102920



5 () 1996-2001



1. Неуказанные радиусы R3 мм
2. Неуказанные внутренние радиусы гидов R1...1,5 мм.
3. Неуказанные пред. откл. размеров по ОСТ 37.001.246-82
4. * - размеры для справок

| | | | | | | | | |
|----------|----------|----------|-------|----------|---|------|--------|---------|
| | | | | | 2141-8102920 | | | |
| Изм. | Лист | № докум. | Подп. | Дата | Кронштейн воздухопределителя | Лит. | Масса | Масштаб |
| Разраб. | Джигурда | | | 16.12.94 | | | | 1:1 |
| Проб. | | | | | | Лист | Листов | |
| Т.контр. | | | | | | | | |
| Н.контр. | | | | | Лист 12 ГОСТ 19904-90 ОБЮТ ОСТ 9045-80 | | | |
| Утв. | | | | | | | | |